

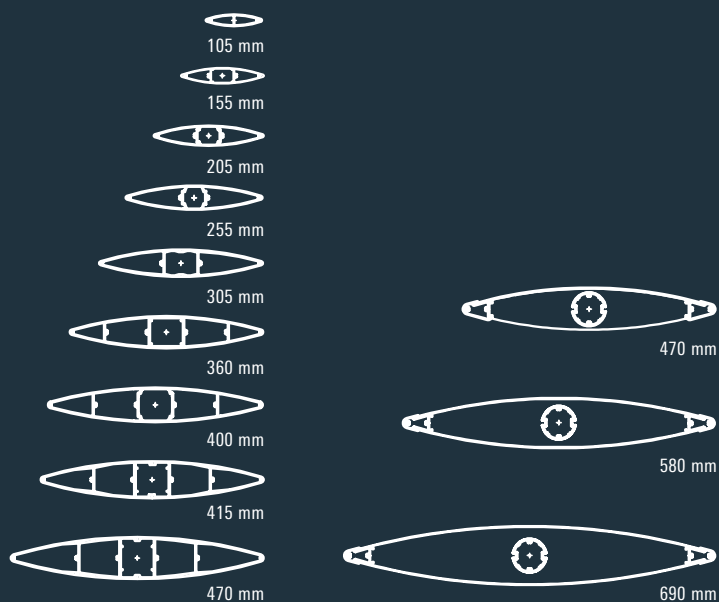
Schüco Großlamelle ALB – starr

Schüco Large Louvre Blades ALB – passive



Schüco Großlamellen ALB starr sind die Komplettlösung für umfassenden Sonnenschutz mit Großlamellen von 105 bis 690 mm – robust und langlebig. Mit einem breiten Sortiment an Lamellen und Halterungsmöglichkeiten bieten die starren Großlamellen überzeugende Vorteile: vom Schutz vor Überhitzung über optimierten Lichteinfall bis hin zu einem erhöhten Komfort.

The Schüco Large Louvre Blades ALB passive are the complete solution for comprehensive solar shading using large louvre blades from 105 to 690 mm – robust and durable. With a wide range of louvre blades and choice of bracket, the static large louvre blades offer impressive benefits: protection against overheating, optimised natural light and increased comfort.

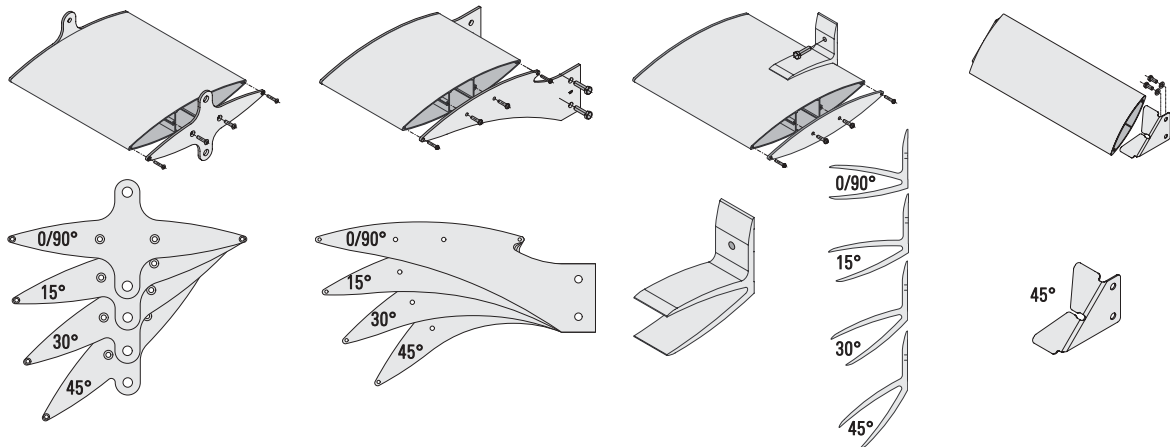


Hohllamellen in Ellipsen-Optik
Curved hollow blades

Blechlamellen in Ellipsen-Optik, ein- oder zweischalig
Curved sheet metal blades, single or double-skin

Befestigungslösungen

Fixing options



Deckelhalter

Die universelle Halterung ist für alle Lamellen von 155 mm bis 470 mm geeignet und standardmäßig in vier Neigungswinkeln von 0 bis 45° erhältlich.

End cap bracket

This universal bracket is suitable for louvre blades from 155 mm to 470 mm and is available in four standard angle variations between 0 and 45°.

Fassadenhalter

Die optimale Befestigung für Profile ab 305 mm ist in vier Neigungswinkeln erhältlich und für hohe Spannweiten und große statische Belastungen ausgelegt. Weiterer Pluspunkt: die durchgehende Lamellenansicht und umlaufende Eckausbildungen.

Cantilever bracket

The ideal fixing option for profiles over 305 mm is available in four different angle variations and is suitable for large spans and structural loads. Another advantage is the continuous alignment of the louvre blades and the unbroken corners.

Lamellenhalter

Lamellenhalter sind die ideale Montagemöglichkeit für Profile von 155 bis 305 mm – auch für Oberlichter oder Lichtdächer. Dabei wird eine durchgehende Lamellenansicht genauso gewährleistet wie umlaufende Eckausbildungen.

Clamp fixing bracket

Clamp fixing brackets are ideal for installing profiles from 155 mm to 305 mm – and for toplights or skylights. The use of these brackets ensures the continuous alignment of the louvre blades and unbroken corners.

Einsteckhalter

Einsteckhalter überzeugen durch ihre rationelle Montage – einfach einstecken, ganz ohne Verschrauben. Aus robustem Aluminiumblech sind die Halterungen für 105- und 155-mm-Lamellen geeignet und bieten voreingestellte Neigungswinkel von 45°.

Push-in bracket

The push-in bracket is very straightforward to install. It is simply pushed in, no screws are required. The brackets are made of robust sheet aluminium and suitable for 105 and 155 mm louvre blades. They are set at an angle of 45°.

Lamellen in mm	105 x 22	155 x 30	205 x 38	255 x 45	305 x 51	360 x 60	415 x 69	470 x 78	580 x 94	690 x 108	Louvre blades in mm
Hohllamellen											Hollow blades
Deckelhalter		■	■	■	■	■	■	■			End cap bracket
Fassadenhalter					■	■	■	■			Cantilever bracket
Lamellenhalter		■	■	■	■						Clamp fixing bracket
Einsteckhalter	■	■									Push-in bracket
Blechlammellen								▲	▲	▲	Metal blades

▲ stufenlos verstellbar mit Lagerschienen Infinitely adjustable using support tracks

Schüco International KG

www.schueco.com



Schüco ist der Gebäudehüllenspezialist und Innovationsführer für systemgestütztes Bauen mit Aluminium, Stahl, Kunststoff und Solar-Systemen. Die Corporate Partnership mit Team McLaren Mercedes ist Symbol und Verpflichtung für die führende Position von Schüco International.

Schüco is the building envelope specialist and leading innovator in the field of system-based aluminium, steel and PVC-U constructions and solar products. The corporate partnership with Team McLaren Mercedes is a commitment that symbolises the leading position of Schüco International.