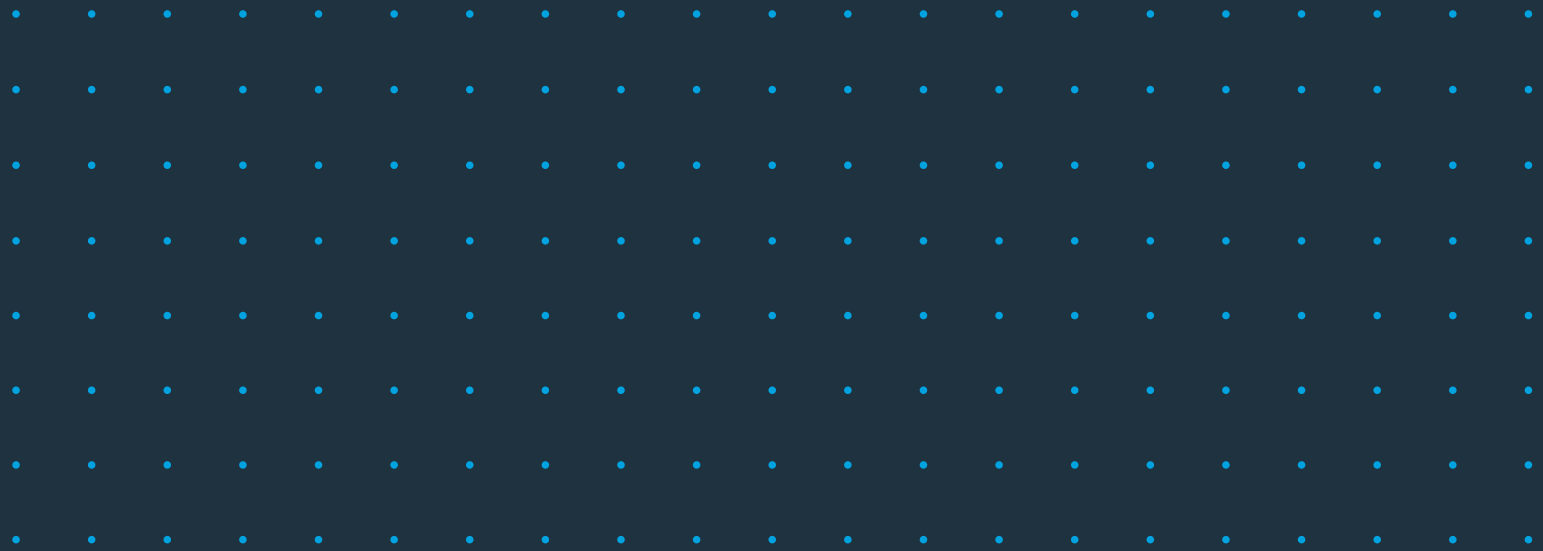
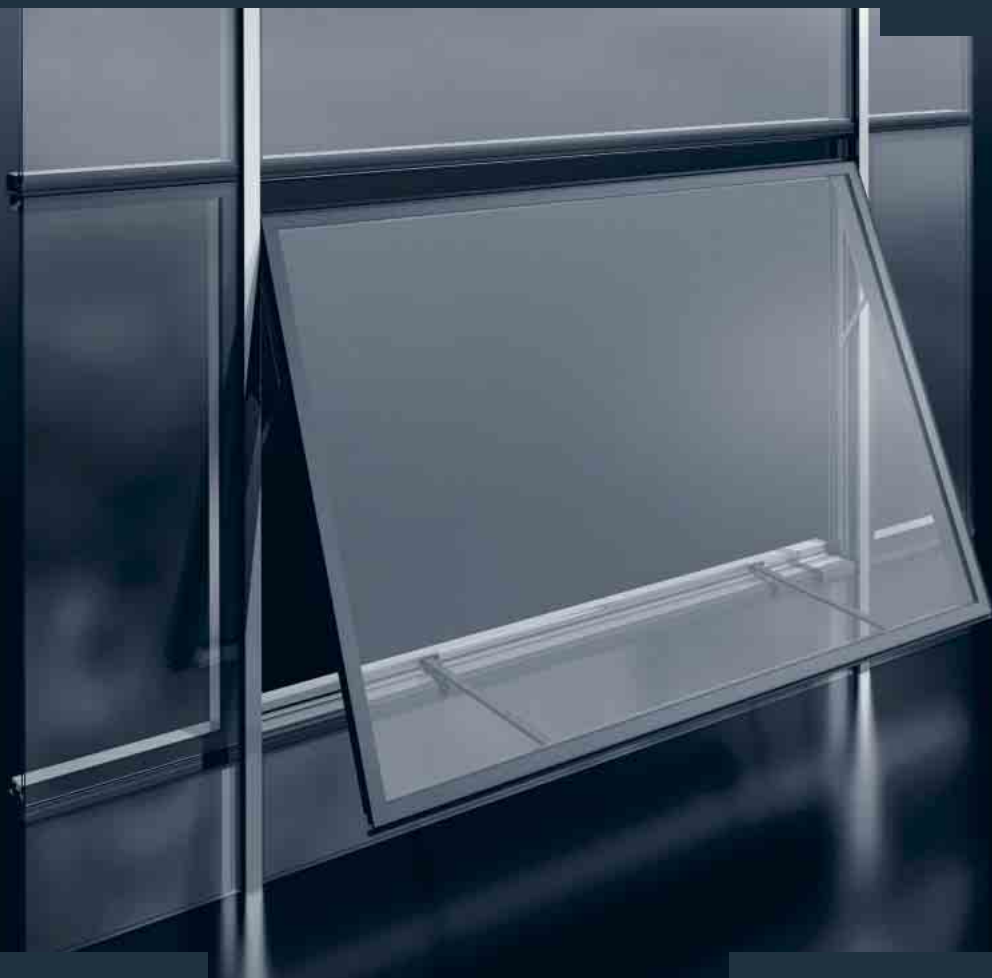


Schüco AWS 102/AWS 102.NI

Öffnungselemente

Opening Units

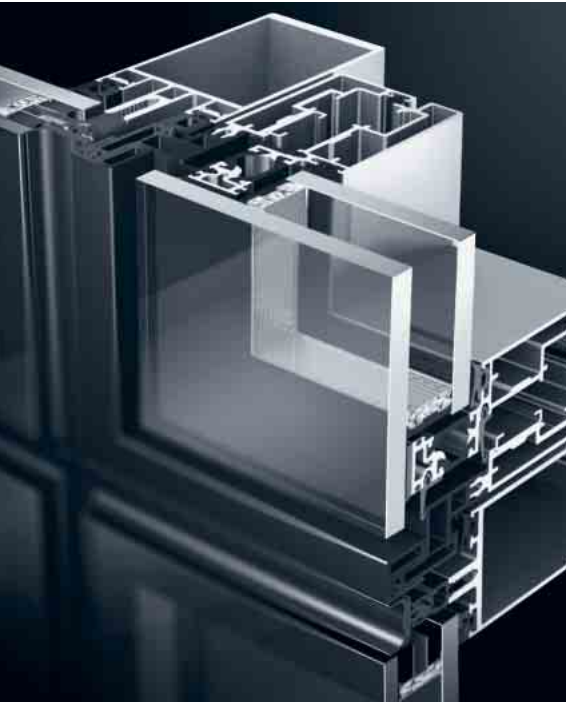


SCHÜCO

Schüco AWS 102/AWS 102.NI

Öffnungselemente

Opening units



Schüco AWS 102 (Typ A) mit
3M Structural Glazing Tape
Schüco AWS 102 (Type A)
with 3M Structural Glazing Tape

Die nach außen öffnenden Schüco Fenster AWS 102 und AWS 102.NI (Non Insulated) sorgen als Senkklapp- oder Parallel-Ausstell-Fenster mit großen Öffnungsquerschnitten für optimale Lüftungsbedingungen. Großformatige Abmessungen bis max. 2700 mm Breite und 3600 mm Höhe sind ebenso realisierbar wie Flügelgewichte bis 250 kg. Beide Systemvarianten sind kompatibel mit den Fassadensystemen: Schüco FW 50+/FW 60+, Schüco FW 50+SG/FW 60+SG, Schüco SMC 50, Schüco USC 65 und Schüco UCC 65 SG.

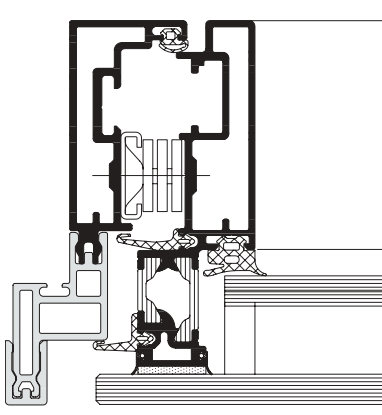
Schüco AWS 102 ist in zwei Designlinien ausführbar: mit Structural Glazing für eine optisch nahtlose Integration in die Fassade oder mit Glasleiste für eine optische Betonung des Einsetzelements. Dabei stehen drei Verglasungstypen des Systems Schüco AWS 102 zur Verfügung:

- Structural Glazing (Typ A): Stufen-Isolierglas mit Silikon oder 3M Structural Glazing Tape
- Structural Glazing (Typ B): Isolierglas mit UV-beständigem Randverbund, ohne Stufe, mit Silikon verklebt
- Standard-Isolierglas (Typ C): mit umlaufender Glasleiste

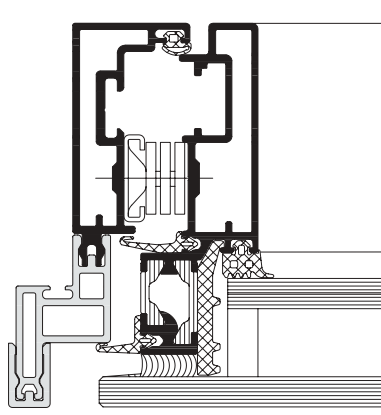
As projected top-hung or parallel-opening windows with large opening sections, the outward-opening Schüco Window AWS 102 and AWS 102.NI (Non-Insulated) ensure the best possible ventilation. Large-scale dimensions up to max. 2700 mm width and 3600 mm height, and vent weights up to 250 kg are possible. Both system variants are compatible with the following façade systems: Schüco FW 50+/FW 60+, Schüco FW 50+SG/FW 60+ SG, Schüco SMC 50, Schüco USC 65 and Schüco UCC 65 SG.

Schüco AWS 102 is available in two design options: with structural glazing for seamless integration in the façade or with a glazing bead for visual emphasis of the insert unit. Three types of glazing are available for the Schüco AWS 102 system:

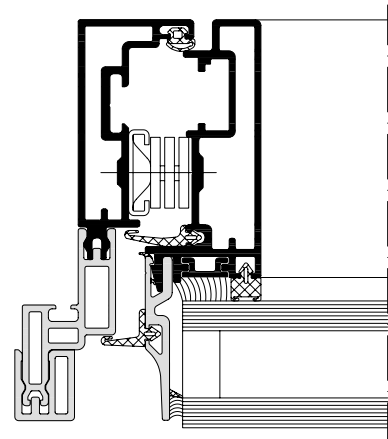
- Structural glazing (type A): Stepped insulating glass bonded with silicone or 3M structural glazing tape
- Structural glazing (type B): Insulating glass with UV-resistant edge seal, unstepped, bonded with silicone
- Standard insulating glass (type C): with continuous glazing bead



Schüco AWS 102 (Typ A)
Stufen-Isolierglas
mit 3M Structural Glazing Tape verklebt, M = 1:2
Schüco AWS 102 (Type A)
Stepped double glazing bonded
with 3M structural glazing tape, scale = 1:2



Schüco AWS 102 (Typ A)
Stufen-Isolierglas mit Silikon verklebt, M = 1:2
Schüco AWS 102 (Type A)
Stepped double glazing bonded with silicone,
scale = 1:2



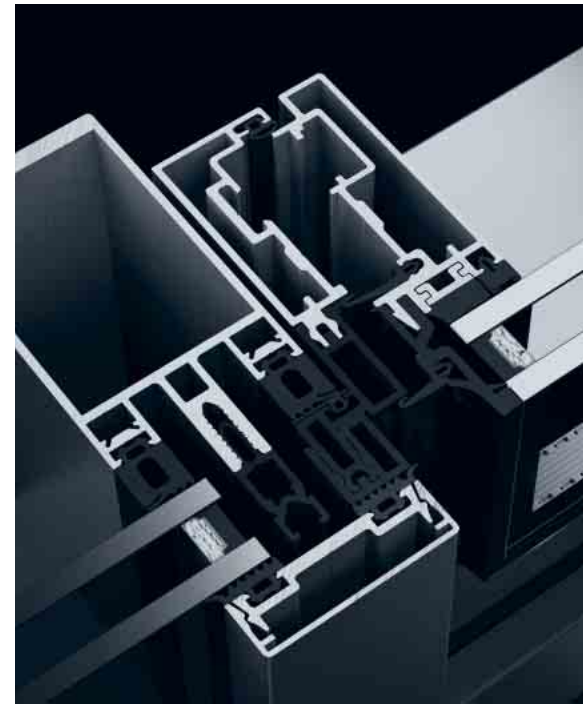
Schüco AWS 102 (Typ B)
Isolierglas mit UV-beständigem Randverbund
und mit Silikon verklebt, M = 1:2
Schüco AWS 102 (Type B)
Double glazing with UV-resistant edge joint
and bonded with silicone, scale = 1:2

Eigenschaften und Vorteile

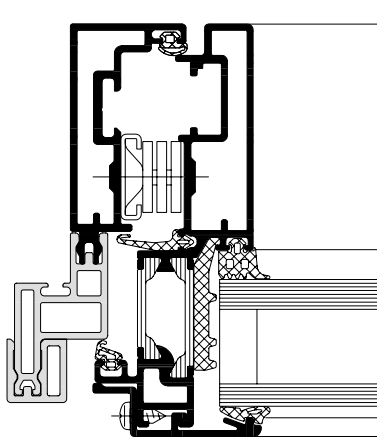
- Umfangreiche Prüfungen durch unabhängige Prüfinstitute und das Schüco Technology Center
- Innovatives, sehr fein abgestuftes Beschlagssortiment für eine Vielzahl von Größen handbetätigter und motorbetriebener Öffnungselemente
- Rastdrehbegrenzer – der innovative Zusatzbeschlag zur sicheren Feststellung und Öffnungsbegrenzung von handbetätigten Senkklapp-Flügeln sowohl bei Winddruck als auch bei Windsog
- Schüco Griff-Designlinie – die Griff-Familie für durchgängige Gestaltung
- Schüco AWS 102.NI: Die Direktverklebung des Stufen-Isolierglases auf dem Flügelrahmen erfordert eine Prüfung der Oberflächenhaftung vor Produktionsbeginn durch den Silikonklebstoffhersteller

Features and benefits

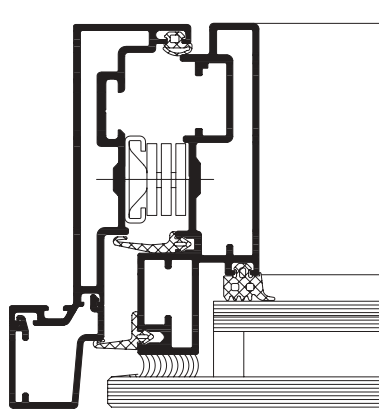
- Comprehensive testing by independent test institutes and in the Schüco Technology Centre
- Innovative, very finely graded range of fittings for a large number of sizes of manually operated and motorised opening units
- Ratchet stay – innovative additional fitting for securely fixing and limiting the opening width of manually operated projected top-hung vents with positive or negative wind load
- Schüco Design handle range – a range of handles for consistent design
- Schüco AWS 102.NI: direct bonding of the stepped insulating glass to the vent frame requires the surface adhesion to be tested by the silicone adhesive manufacturer prior to the start of production



Schüco AWS 102 (Typ B)
Schüco AWS 102 (Type B)



Schüco AWS 102 (Typ C)
Standard-Isolierglas mit umlaufender Glasleiste,
M = 1:2
Schüco AWS 102 (Type C)
Standard double glazing with a continuous
glazing bead, scale = 1:2



Schüco AWS 102.NI (Typ A)
Stufen-Isolierglas mit Silikon verklebt, M = 1:2
Schüco AWS 102.NI (Type A)
Stepped double glazing bonded with silicone,
scale = 1:2

Schüco – die Adresse für Fenster und Solar
Schüco – Your Partner for Windows and
Solar Products

Als Innovationsführer für systemgestütztes Bauen liefert Schüco Komponenten für die gesamte Gebäudehülle inklusive spezieller Softwarelösungen hinsichtlich Planung, Konstruktion, Kalkulation und Fertigung.

As leading innovator in system-based construction, Schüco supplies components for the whole building envelope, including specialised software solutions for design, construction, calculation and fabrication.

- **Aluminium-Systeme** Aluminium systems
- **Stahl-Systeme** Steel systems
- **Kunststoff-Systeme** PVC-U systems
- **Solar-Systeme** Solar products
- **Schüco Design** Schüco Design

Schüco International KG
www.schueco.com

